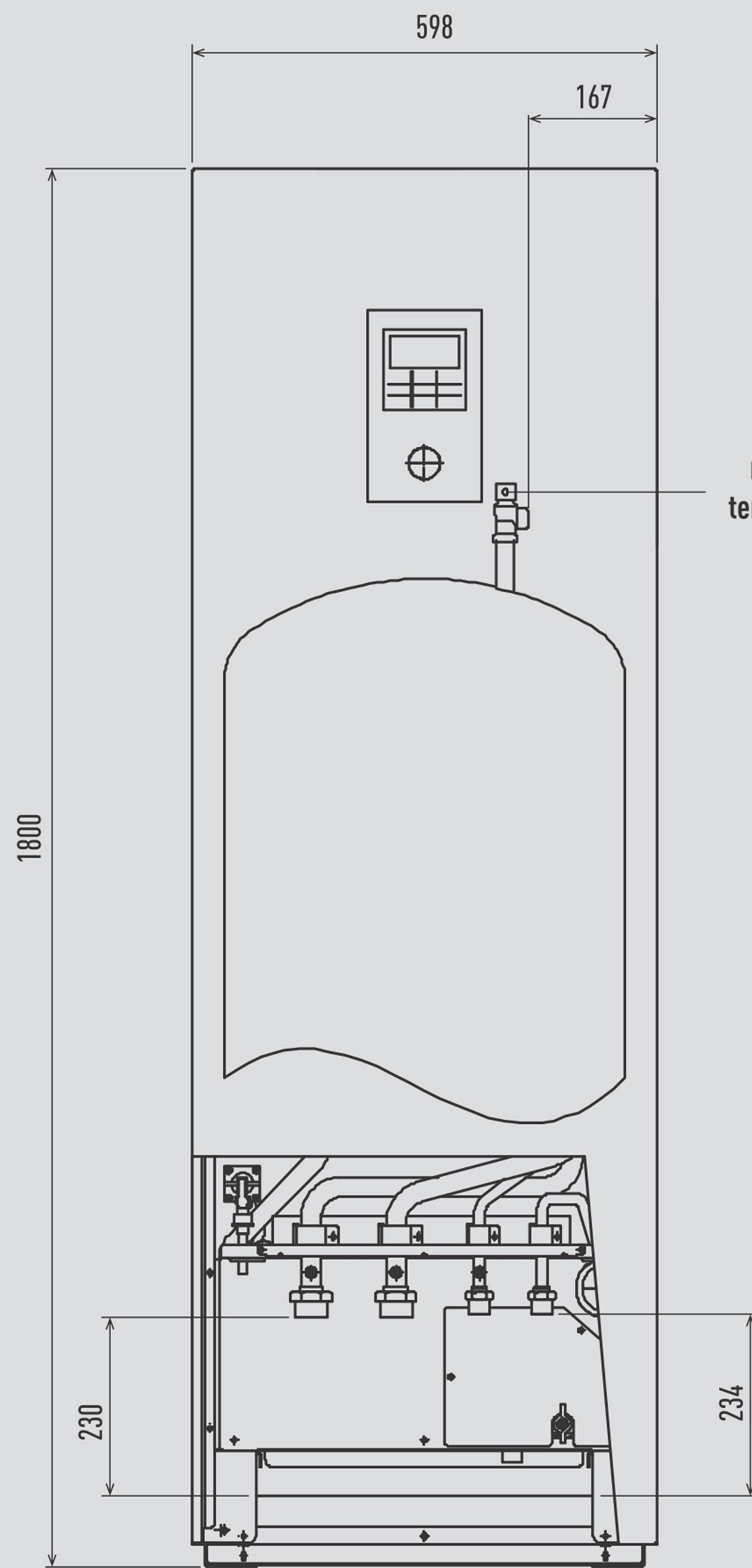
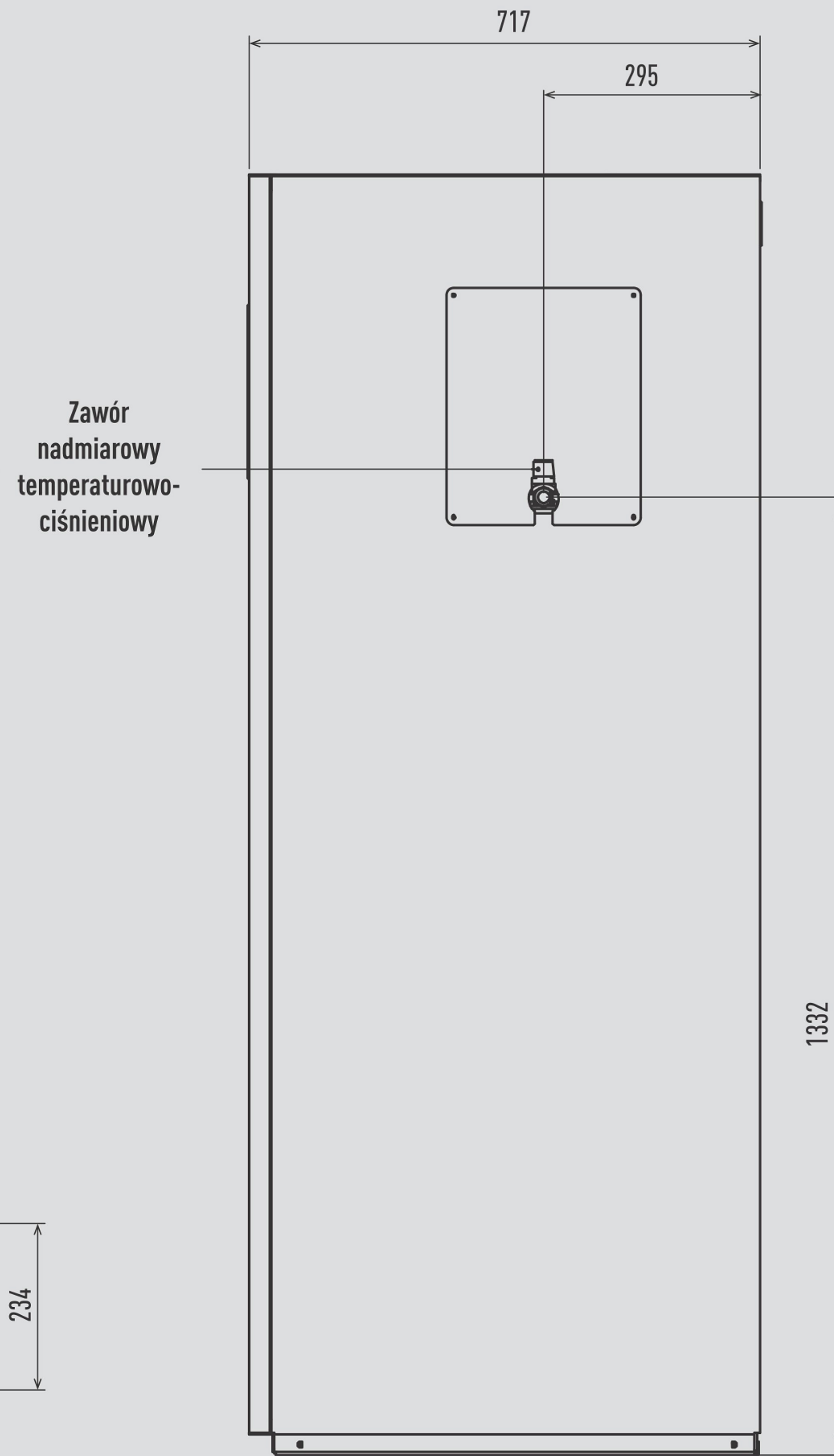


Pompa ciepła Aquarea All-in-One generacji J

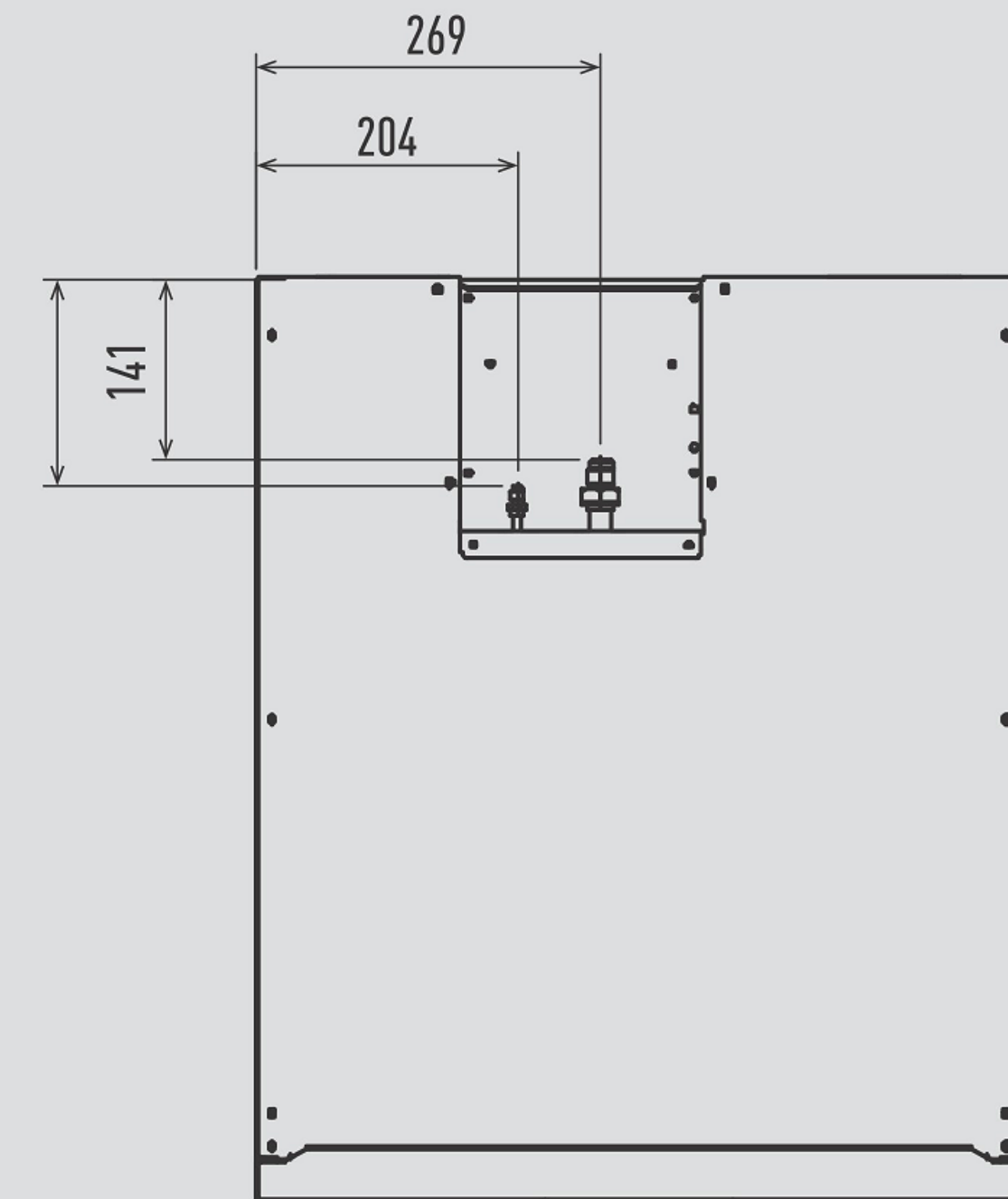
Widok z przodu



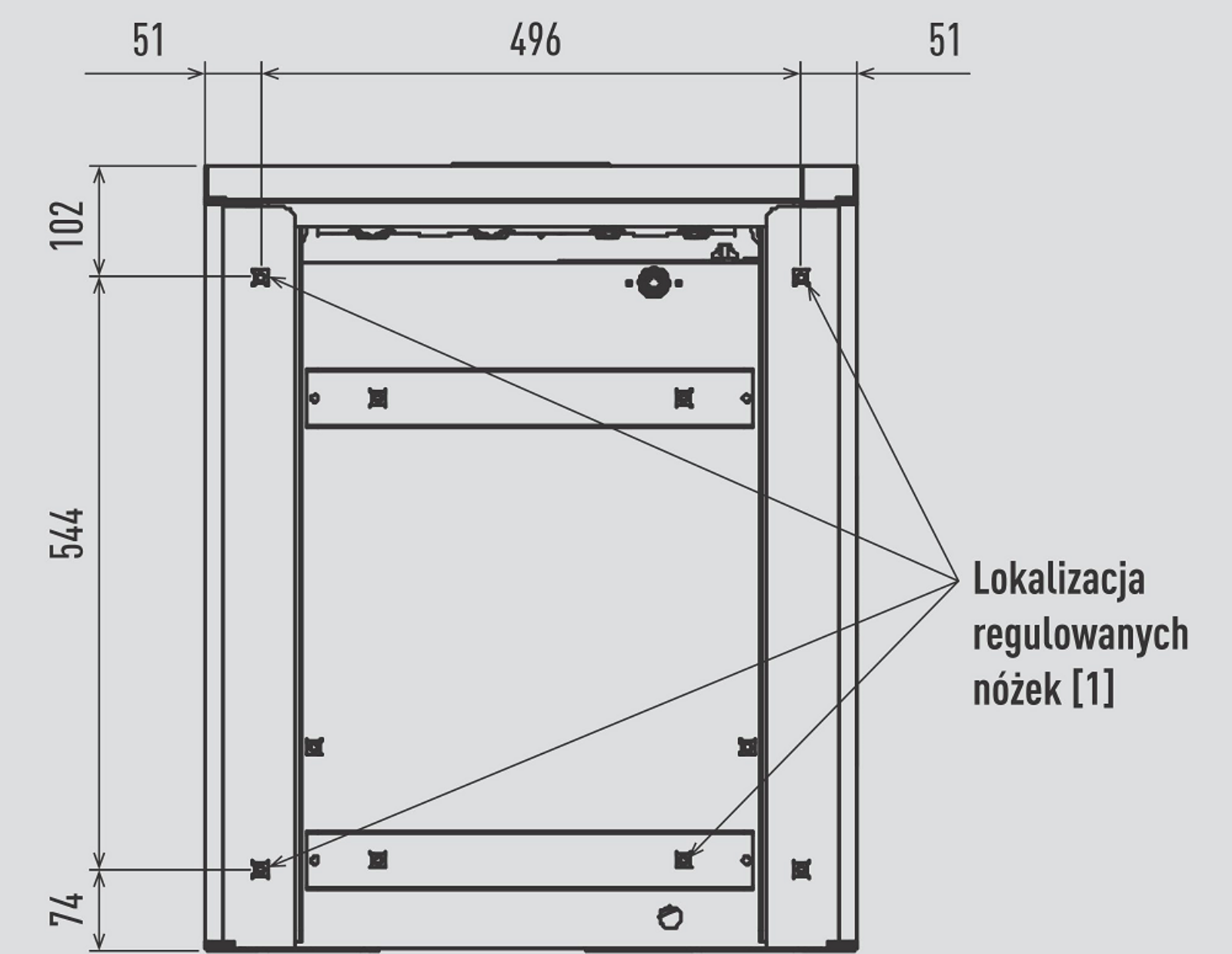
Widok z boku



Widok z góry

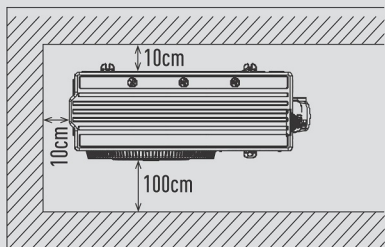


Widok z dołu



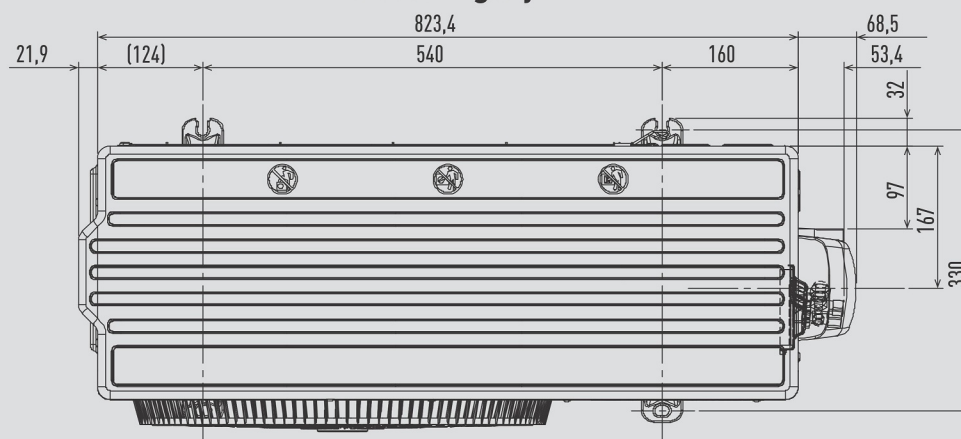
Jednostka zewnętrzna Aquarea High Performance typu split o mocy 3 i 5 kW

Wymagana ilość miejsca do instalacji

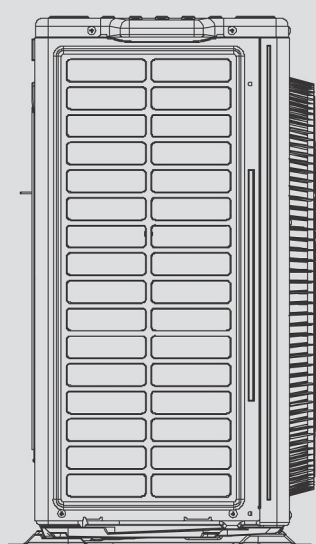


Rozstaw śrub kotwiących 355 x 260

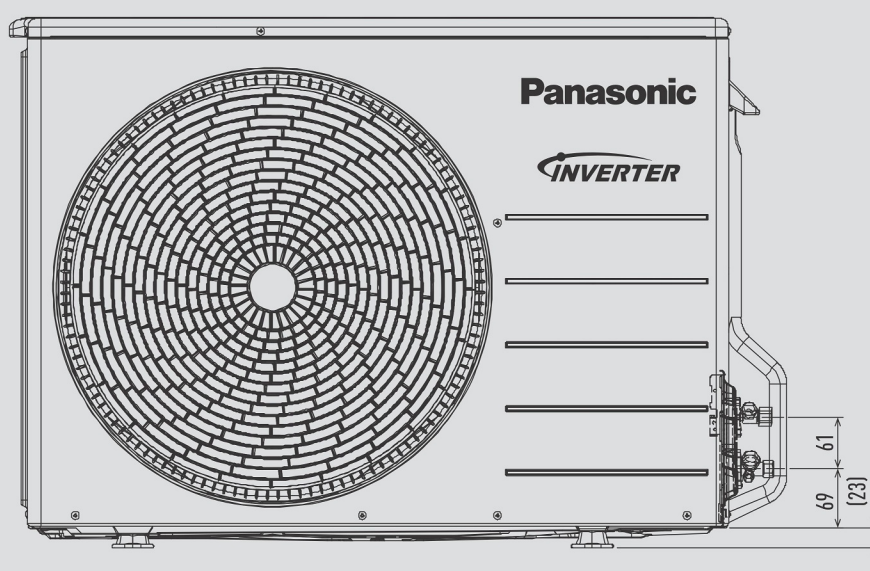
Widok z góry



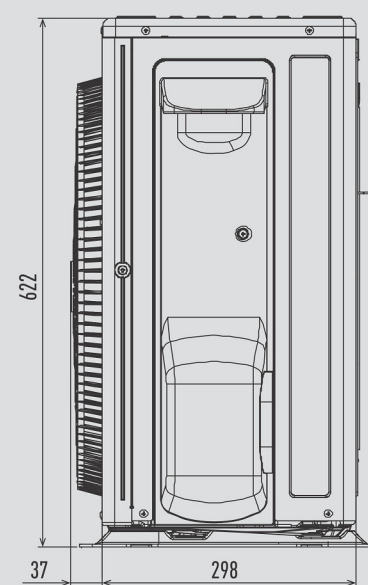
Widok z boku



Widok z przodu



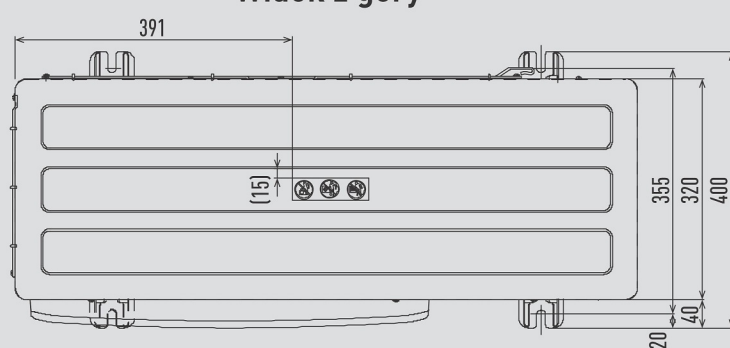
Widok z boku



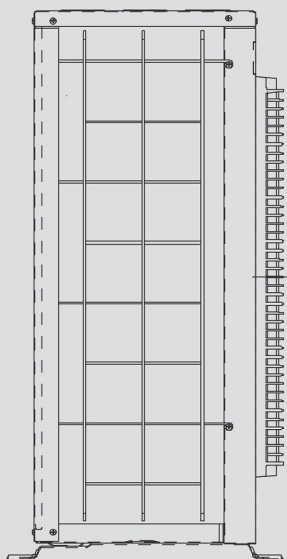
Jednostka: mm

Jednostka zewnętrzna Aquarea High Performance typu split o mocy 7 i 9 kW

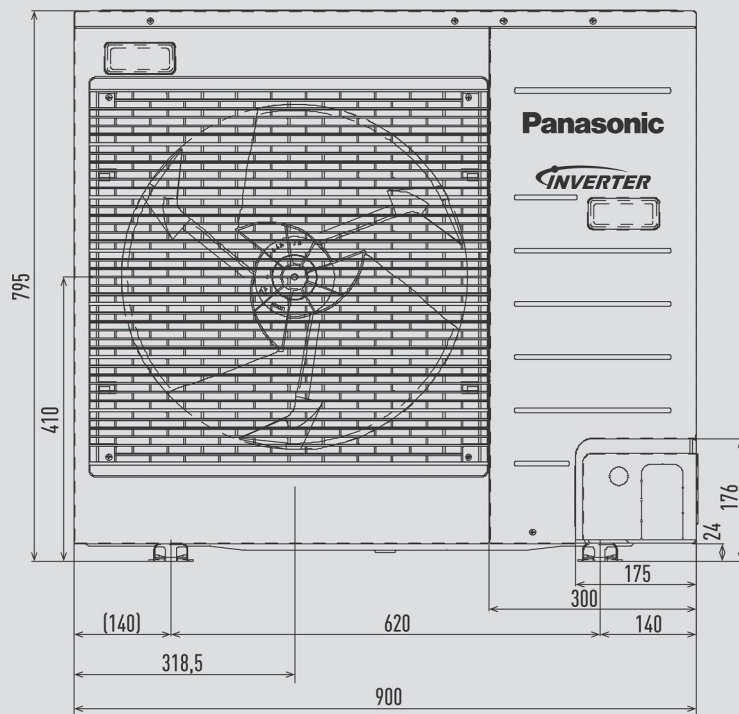
Widok z góry



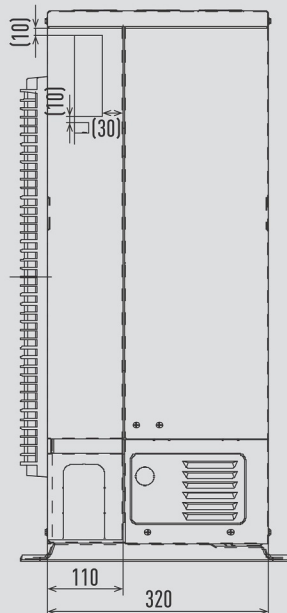
Widok z boku



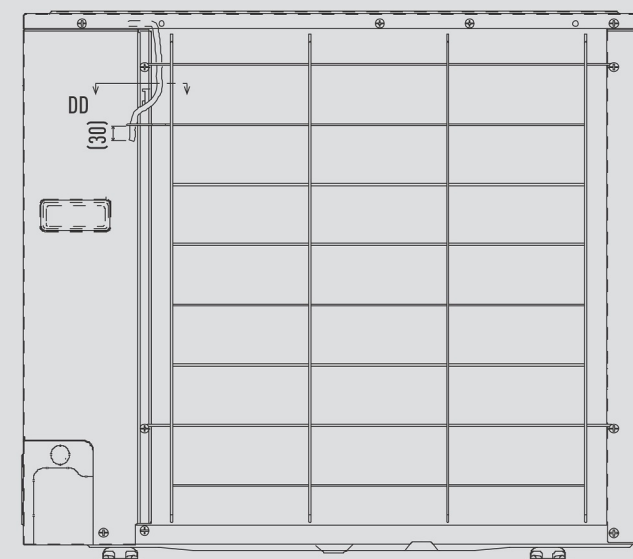
Widok z przodu



Widok z boku



Widok z tyłu



Jednostka: mm