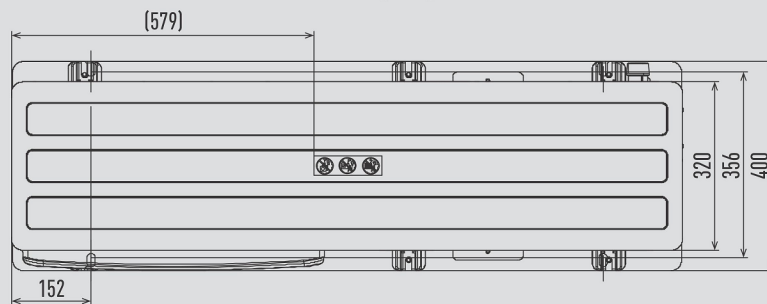
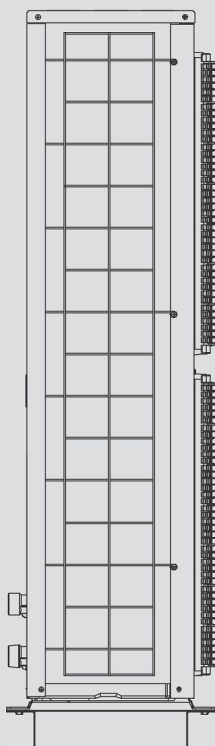


Jednostka zewnętrzna Aquarea High Performance i T-CAP typu split z trybem Super Quiet i jednostka zewnętrzna typu monoblok o mocy od 9 kW do 16 kW

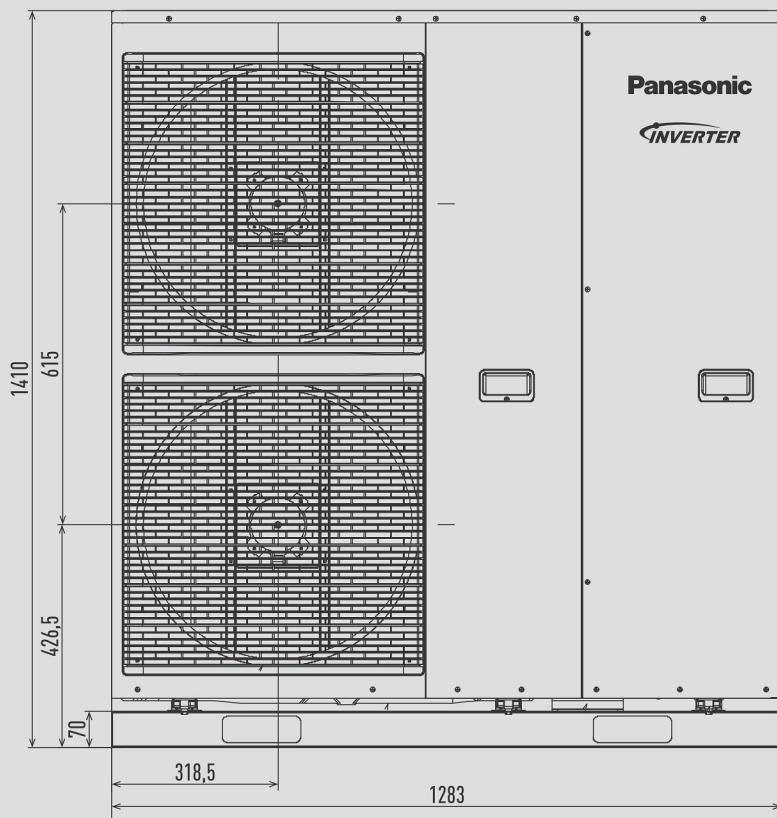
Widok z góry



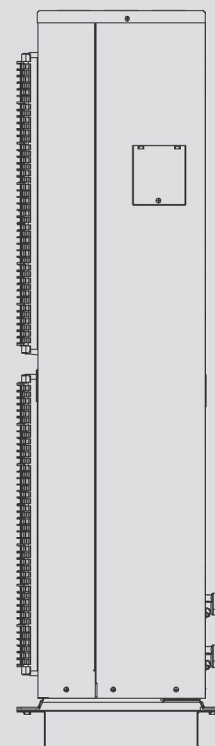
Widok z boku



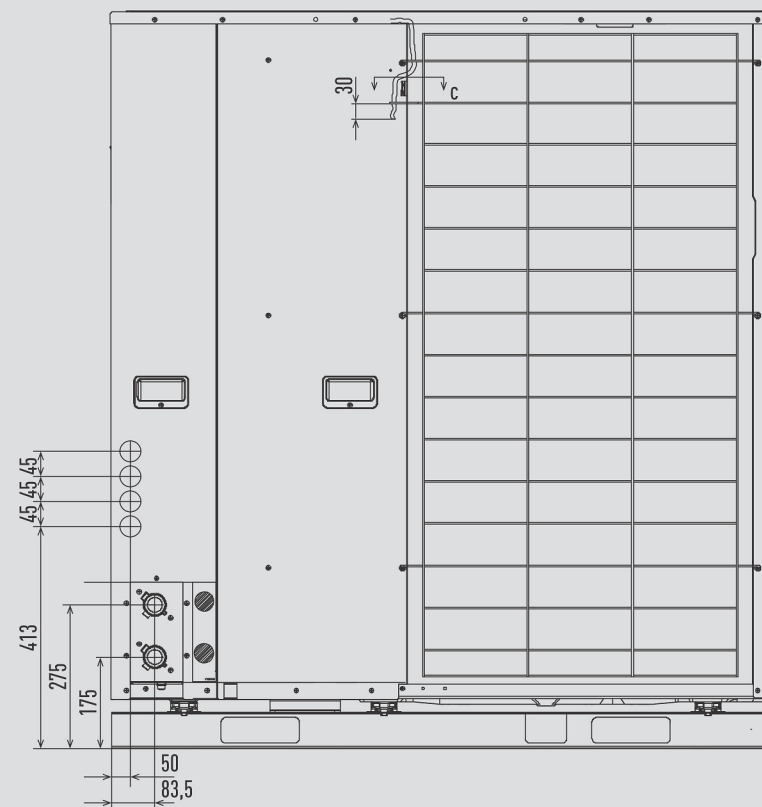
Widok z przodu



Widok z boku

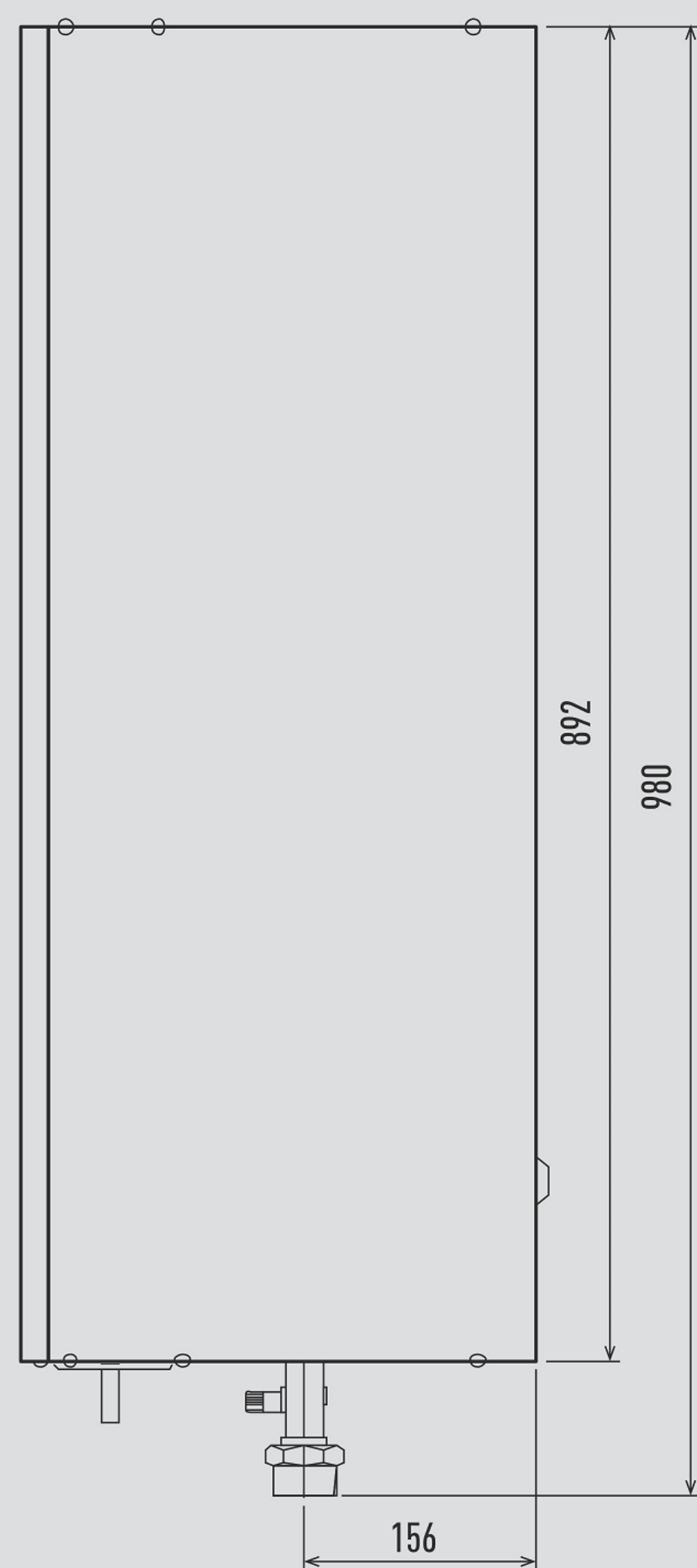


Widok z tyłu

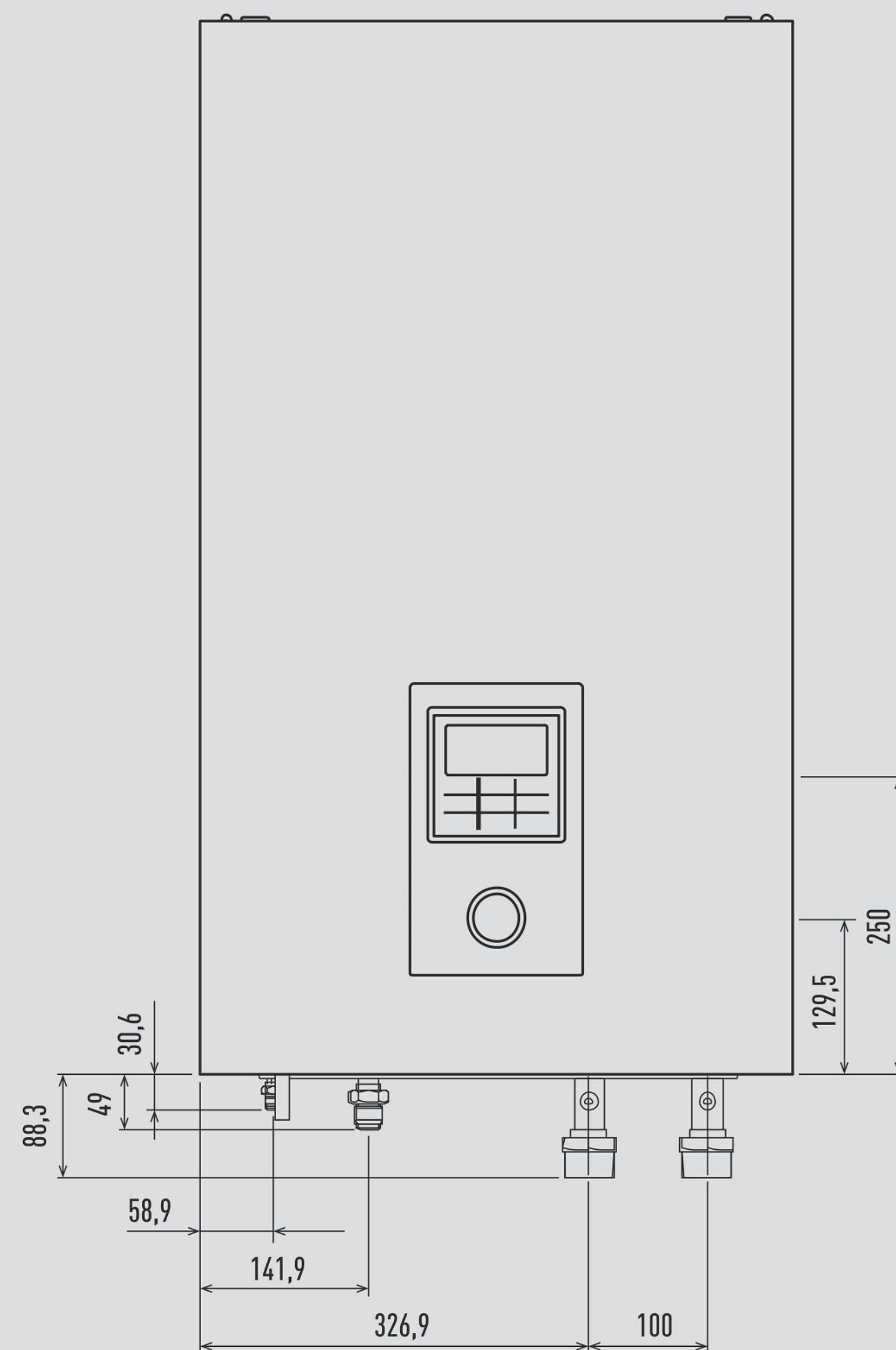


Moduł hydrauliczny Aquarea generacji J i H

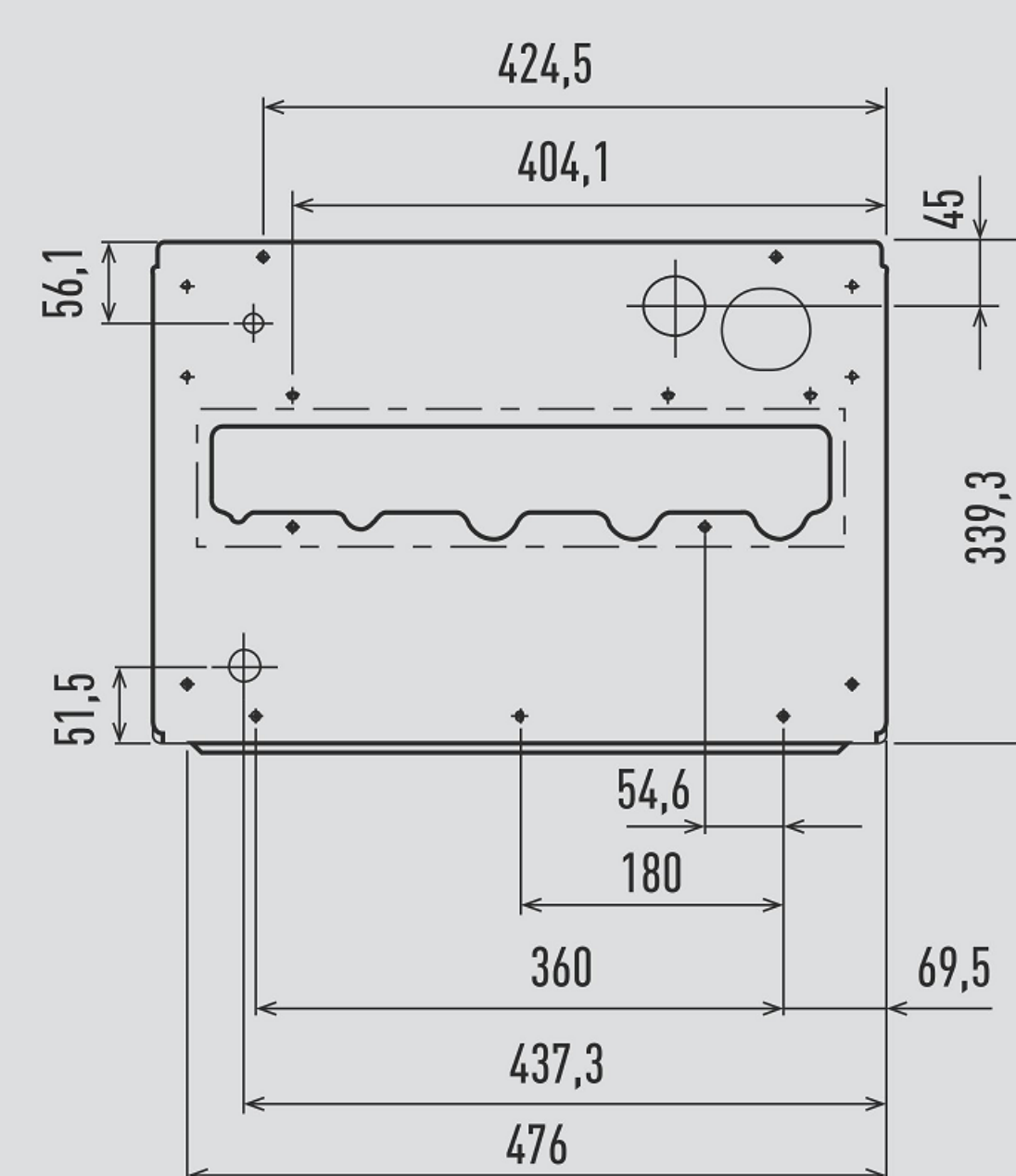
Widok z boku



Widok z przodu



Widok z dołu



Widok z góry

