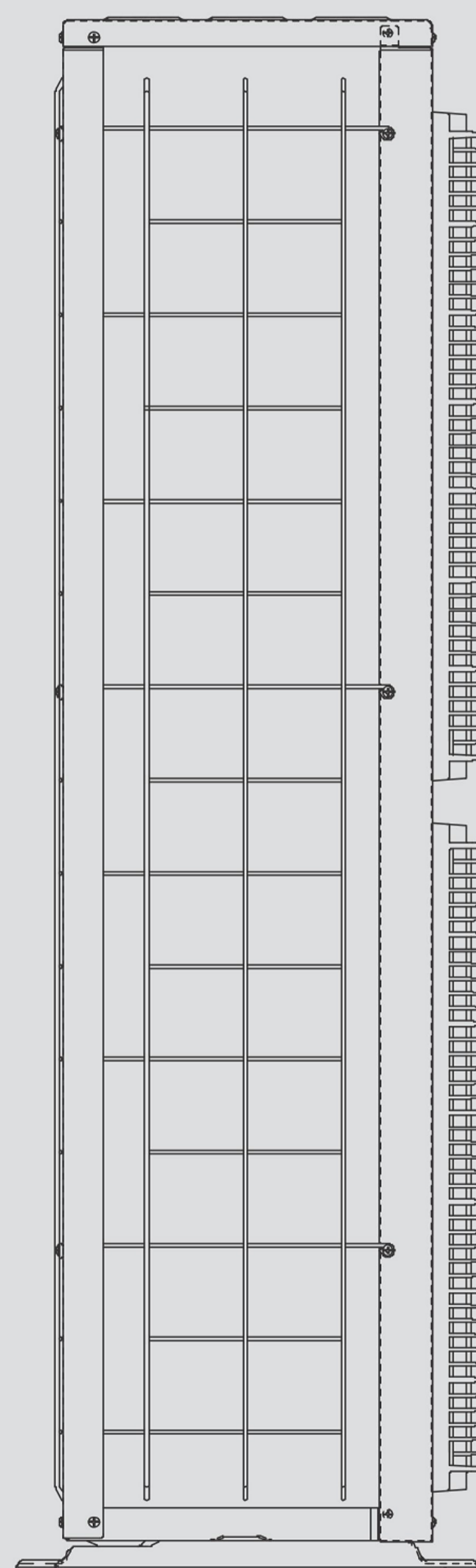


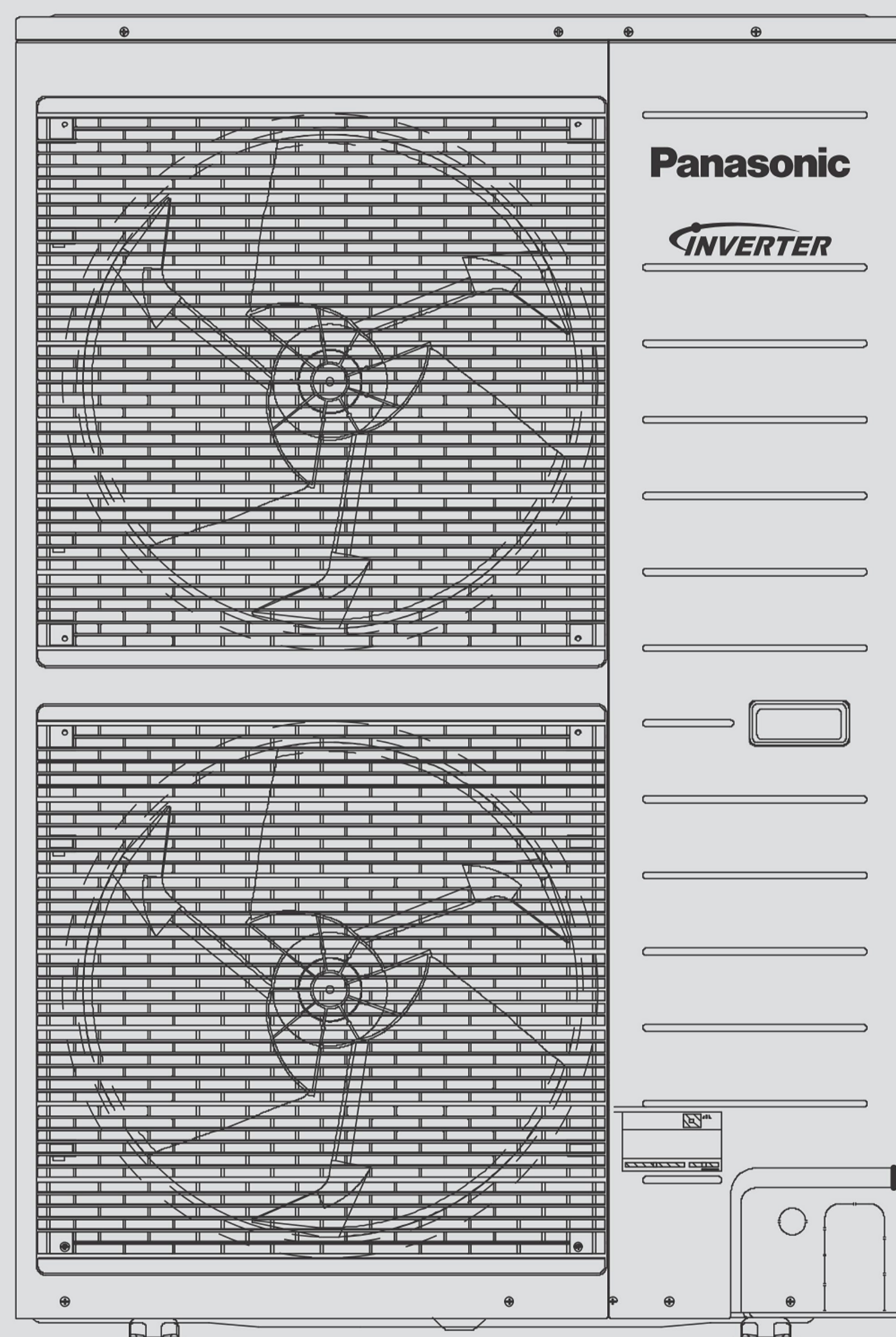


Jednostka zewnętrzna Aquarea High Performance, T-CAP i HT typu split o mocy od 9 do 16 kW

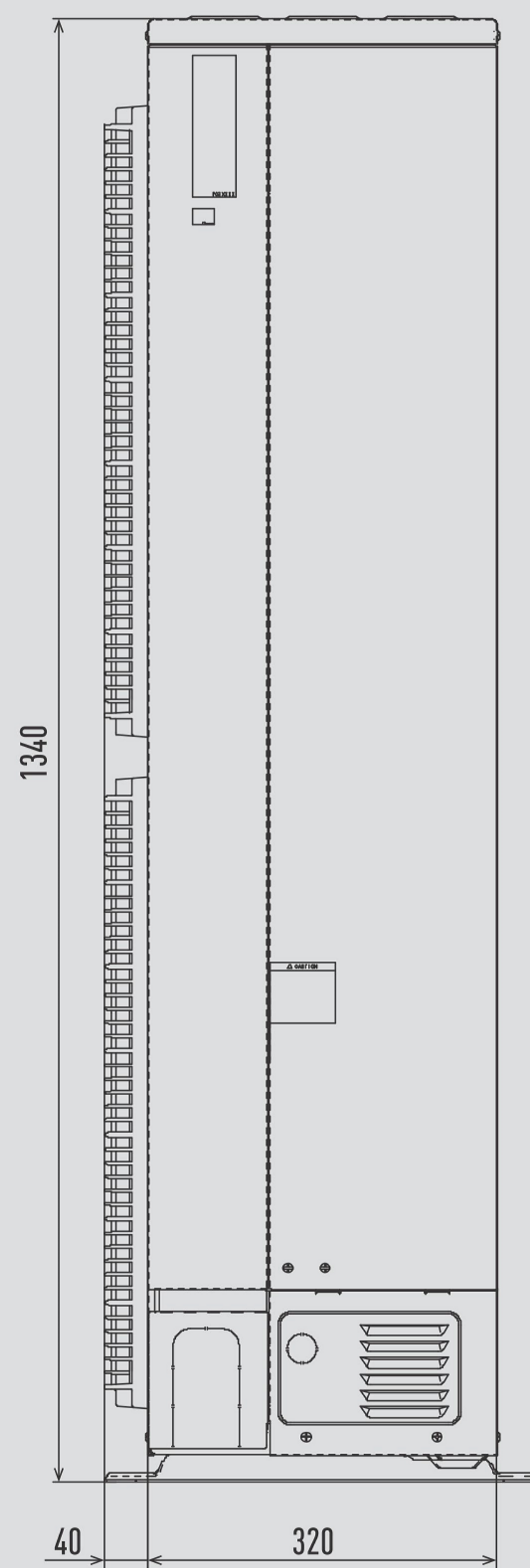
Widok z boku



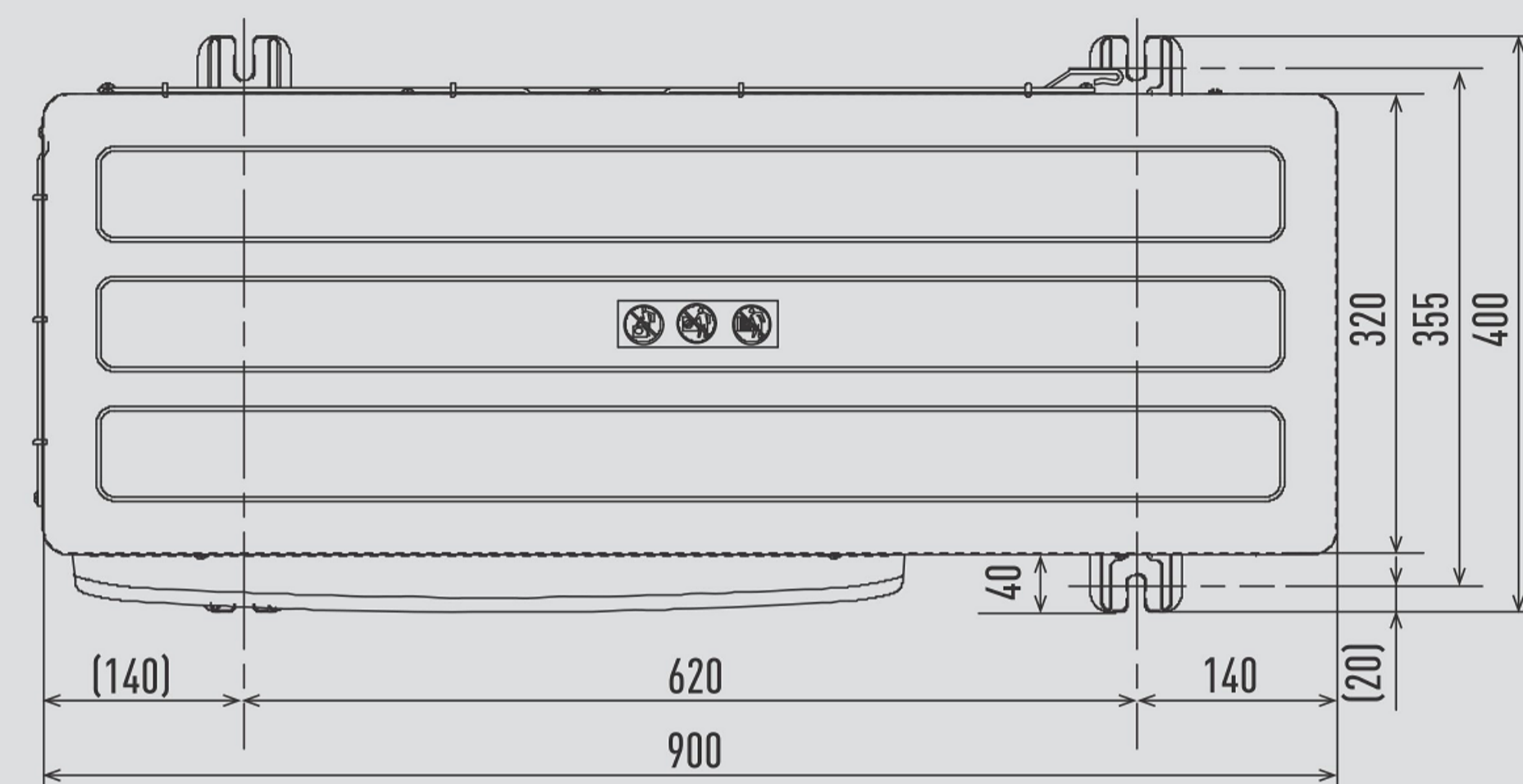
Widok z przodu



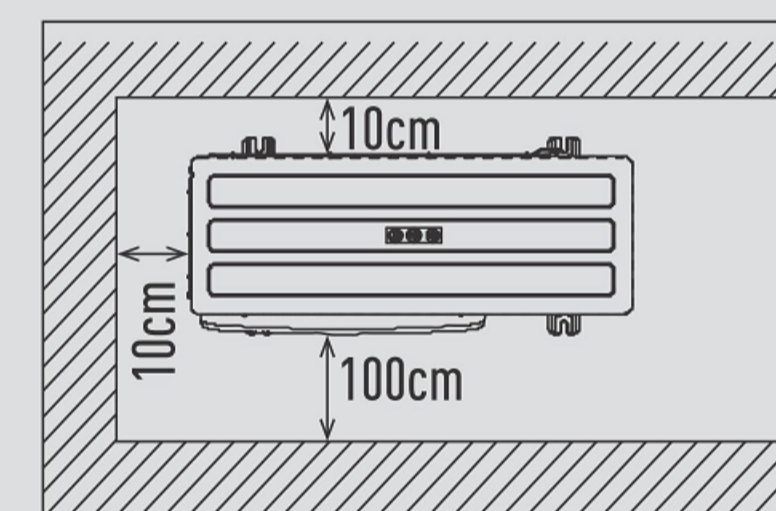
Widok z boku



Widok z góry



Wymagana ilość miejsca do instalacji



Rozstaw śrub kotwiących 355 x 260