

- (A) Przewód gazu gorącego: patrz poniższa tabela.
- (B) Przewód cieczy: patrz poniższa tabela.
- (C) Zasilanie pojemnościowego podgrzewacza cwu (po stronie wody grzewczej): G 1¼ (gwint wewnętrzny)
- (D) Powrót wody grzewczej oraz powrót z pojemnościowego podgrzewacza cwu: G 1¼ (gwint wewnętrzny)

- (E) Zasilanie wodą grzewczą: G 1¼ (gwint wewnętrzny)
- (F) Wlot na przewody niskiego napięcia < 42 V
- (G) Wlot na zasilające przewody elektryczne 400 V~/230 V~, > 42 V
- (H) Minimalna wysokość montażu: patrz rozdział „Wymogi dotyczące pomieszczenia technicznego”

Moduły zewnętrzne

4.1 Moduł zewnętrzny z 1 wentylatorem, 230 V~

Wymiary typów 101.B04 do B06 i 111.B04 do B06

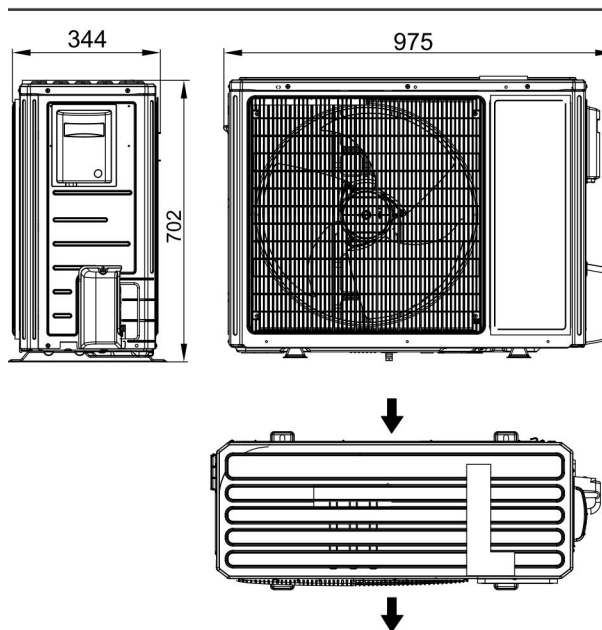
Przyporządkowanie pomp ciepła

Vitocal 100-S

- Typ AWB-M 101.B04 do B06
- Typ AWB-M-E 101.B04 do B06
- Typ AWB-M-E-AC 101.B04 do B06

Vitocal 111-S

- Typ AWBT-M-AC 111.B04 do B06
- Typ AWBT-M-E 111.B04 do B06
- Typ AWBT-M-E-AC 111.B04 do B06



Wymiary typów 101.B08/111.B08

Przyporządkowanie pomp ciepła

Vitocal 100-S

- Typ AWB-M 101.B08
- Typ AWB-M-E 101.B08
- Typ AWB-M-E-AC 101.B08

Vitocal 111-S

- Typ AWBT-M-AC 111.B08
- Typ AWBT-M-E 111.B08
- Typ AWBT-M-E-AC 111.B08

