

Moduły zewnętrzne

4.1 Moduł zewnętrzny z 1 wentylatorem, 230 V~

Wymiary typów 101.B04 do B06 i 111.B04 do B06

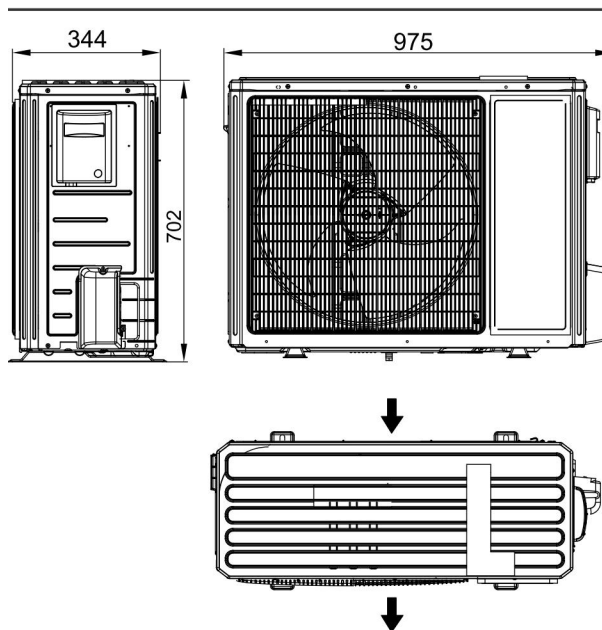
Przyporządkowanie pomp ciepła

Vitocal 100-S

- Typ AWB-M 101.B04 do B06
- Typ AWB-M-E 101.B04 do B06
- Typ AWB-M-E-AC 101.B04 do B06

Vitocal 111-S

- Typ AWBT-M-AC 111.B04 do B06
- Typ AWBT-M-E 111.B04 do B06
- Typ AWBT-M-E-AC 111.B04 do B06



Wymiary typów 101.B08/111.B08

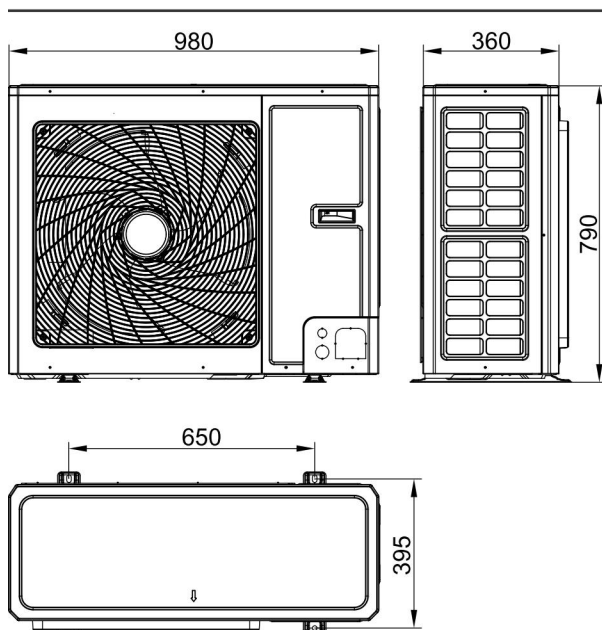
Przyporządkowanie pomp ciepła

Vitocal 100-S

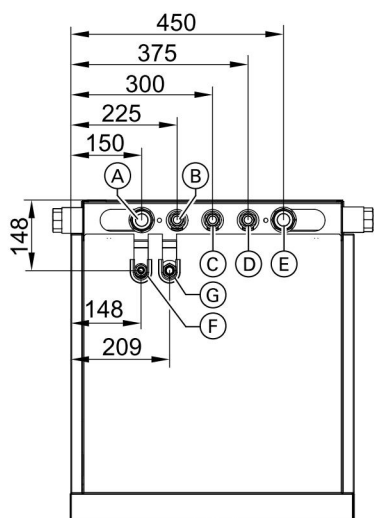
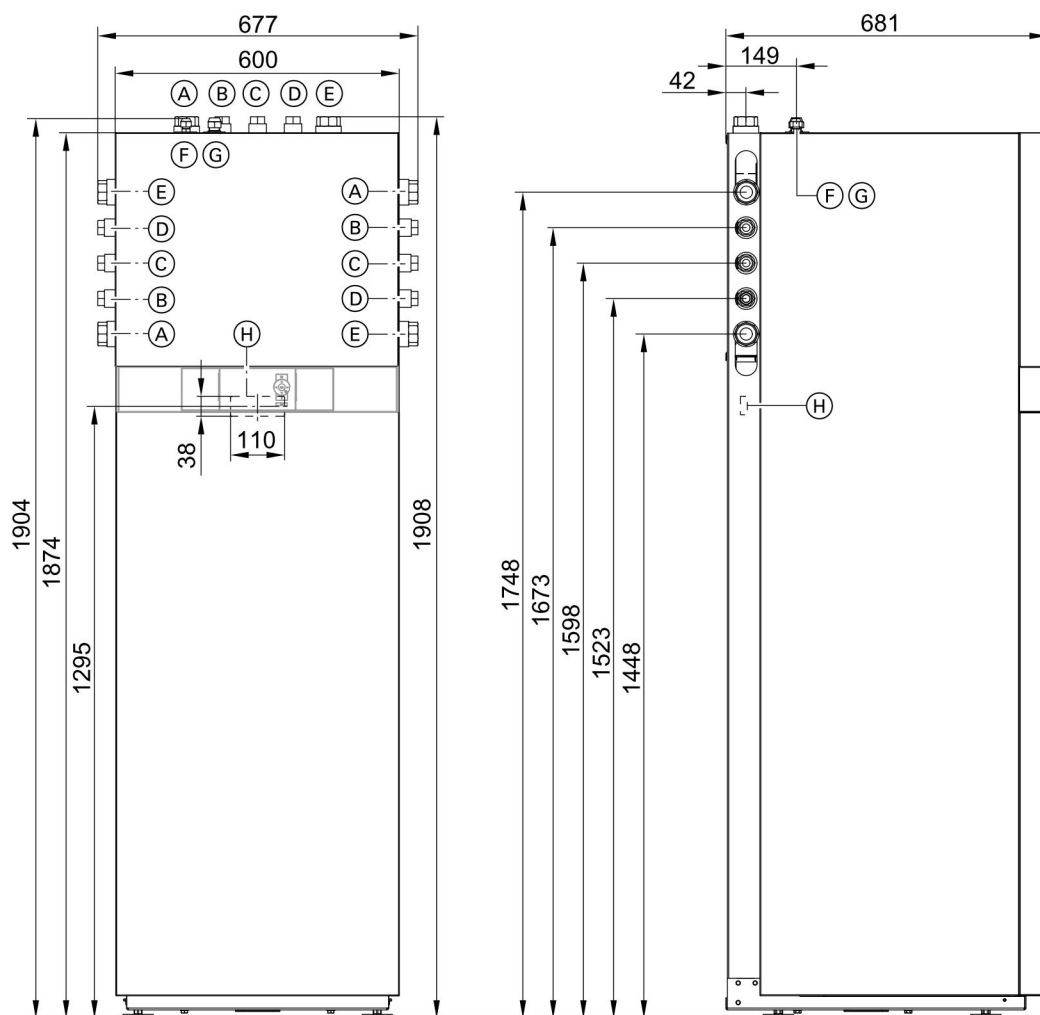
- Typ AWB-M 101.B08
- Typ AWB-M-E 101.B08
- Typ AWB-M-E-AC 101.B08

Vitocal 111-S

- Typ AWBT-M-AC 111.B08
- Typ AWBT-M-E 111.B08
- Typ AWBT-M-E-AC 111.B08



Wymiary



- (A) Powrót wody grzewczej G 1¼ (gwint wewnętrzny)
- (B) Zimna woda użytkowa G ¾ (gwint wewnętrzny)
- (C) Cyrkulacja cwu G ¾ (gwint wewnętrzny)
- (D) Ciepła woda użytkowa G ¾ (gwint wewnętrzny)
- (E) Zasilanie wodą grzewczą G 1¼ (gwint wewnętrzny)

- (F) Przewód cieczy: patrz poniższa tabela.
- (G) Przewód gazu gorącego: patrz poniższa tabela.
- (H) Przepust na przewody elektryczne z tyłu urządzenia:
 - Przewody niskiego napięcia < 42 V
 - Przewody zasilające 400 V~/230 V~